

【中2数学 | 角度】

【1】多角形について、次の表を完成しなさい。

	四角形	六角形	七角形	八角形	十角形	十二角形
頂点の数	4	6	7	8	10	12
1つの頂点から出る対角線の数	1	3	4	5	7	9
三角形の数	2	4	5	6	8	10
内角の和	360°	720°	900°	1080°	1440°	1800°

【2】次の問いに答えなさい。

(1) 九角形の内角の和を求めなさい。

$$(9-2) \times 180^\circ = 1260^\circ$$

(2) 内角の和が 2160° になる多角形は何角形か、求めなさい。

$$(n-2) \times 180^\circ = 2160^\circ \text{ より } n = 14 \text{ 十四角形}$$

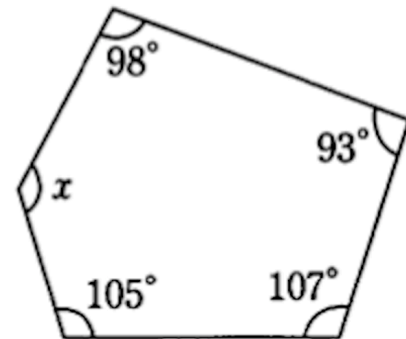
(3) 正六角形の1つの内角の大きさを求めなさい。

$$720^\circ \div 6 = 120^\circ \quad \therefore 120^\circ$$

(4) 右の図で、 $\angle x$ の大きさを求めなさい。

五角形の内角の和は、 540°

$$\begin{aligned} x &= 540^\circ - (98^\circ + 105^\circ + 107^\circ + 93^\circ) \\ &= 137^\circ \end{aligned}$$



YouTubeチャンネルも見てね▶ 『ふじわら塾長』で検索!!

