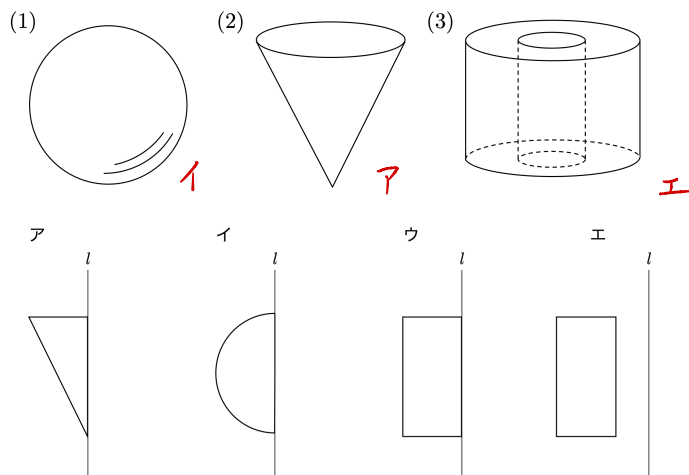
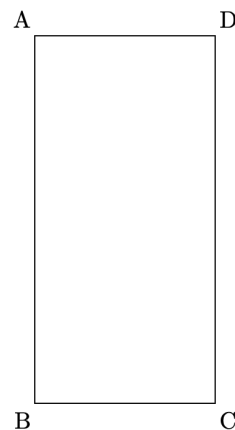


# 単元別演習 【中1 数学 | 空間図形】

【1】 次の(1)~(3)の立体は、下のア~エのどの立体を直線  $l$  を軸として1回転させてできる立体か。それぞれア~エの記号で答えなさい。



【2】 右の図のような長方形 ABCD を、辺 DC を軸として1回転させてできる立体について、次の問いに答えなさい。



- (1) できる立体の名前を答えなさい。円柱
- (2) この立体を、回転の軸をふくむ平面で切ったとき、切り口の図形を答えなさい。長方形
- (3) この立体を、回転の軸に垂直な平面で切ったとき、切り口の図形を答えなさい。円

【3】 下の図の立体は、次のア~ウの図形のいずれかを直線  $l$  を軸に1回転させてできるものである。どの図形を回転させてできたものか、記号で答えなさい。

