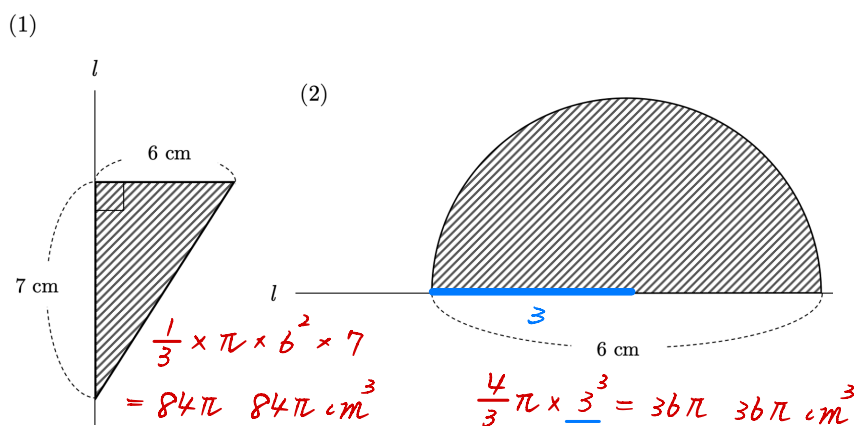


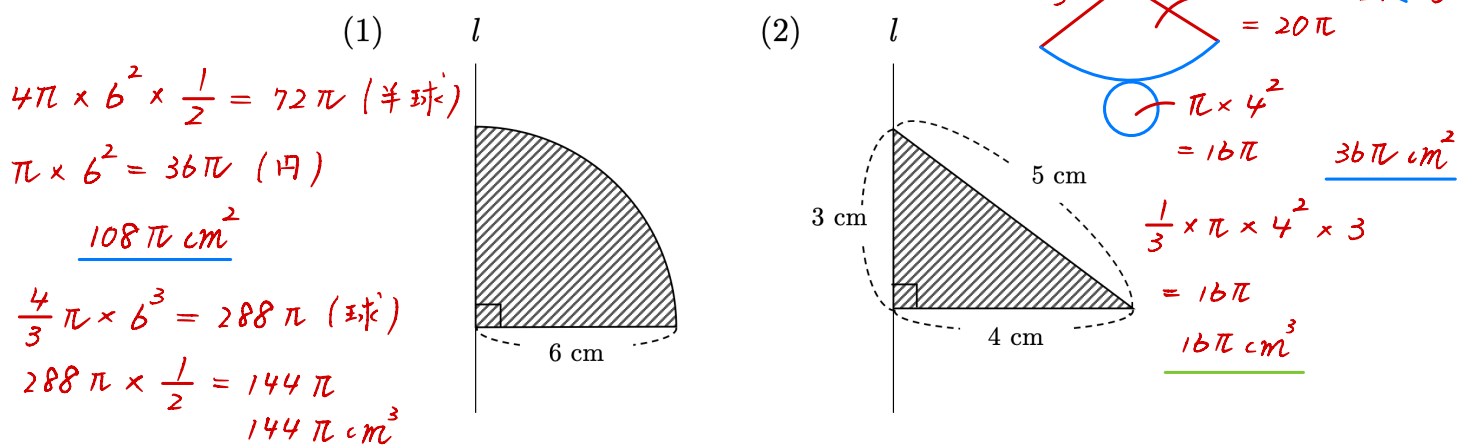
【中1 数学】 | 単元別演習 空間図形

【1】右の(1), (2)の図形を直線 l を軸として1回転させてできる立体について、体積をそれぞれ求めなさい。



【2】下の(1), (2)の図形を直線 l を軸

として1回転させてできる立体の表面積と体積を求めなさい。



【3】次の図形を直線 l を軸として1回転させてできる立体の体積を求めなさい。

