



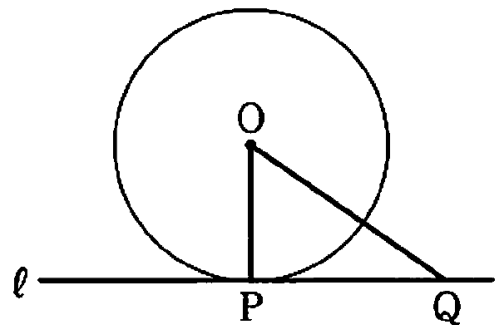
【1】 $\frac{3}{5} - 1.3$ を計算せよ。

【2】 $x - 6 + 2x + 1$ を計算せよ。

【3】 5つの整数 2, 8, x , 7, 9 の平均値が 6 であるとき, x の値を求めよ。

【4】 定価が 1 個 x 円の商品を 25%引きで売っているスーパーマーケットがある。この商品を 10 個買うときの金額を, 文字を使った式で表せ。

【5】 右図で, 直線 l は円 O の接線で, 点 P はその接点である。 $\angle POQ = 55^\circ$ のとき, $\angle PQO$ の大きさを求めよ。



『ふじわら塾長』で検索!

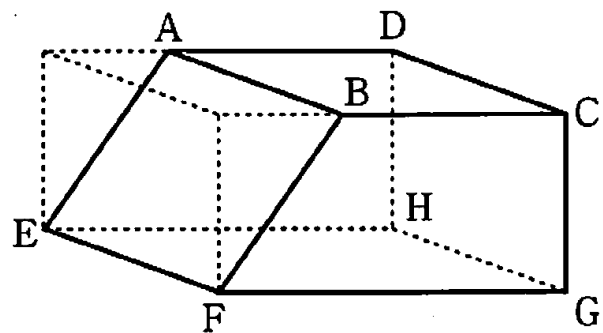


【1】 $(-14) - (-21) - 0.7$ を計算せよ。

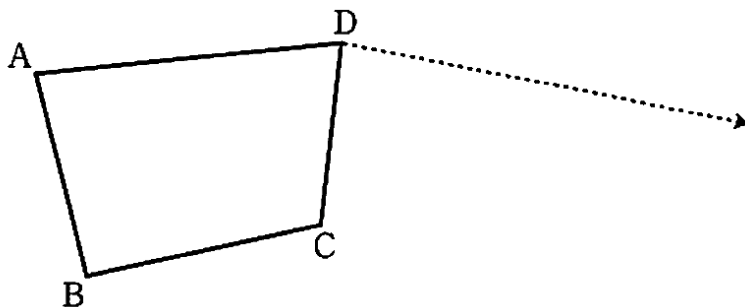
【2】 一次方程式 $3x - 5 = -3$ を解け。

【3】 y は x に比例し、 $x = 10$ のとき $y = 2$ である。このとき、 y を x の式で表せ。

【4】 右図は、直方体から三角柱を取り除いた立体である。辺 CG とねじれの位置にある辺は何本あるか。



【5】 下図で、四角形 $ABCD$ を矢印の方向に、矢印の長さだけ平行移動させてできる四角形 $EFGH$ を作図せよ。



『ふじわら塾長』で検索!

【中2生 | 毎日の数学】



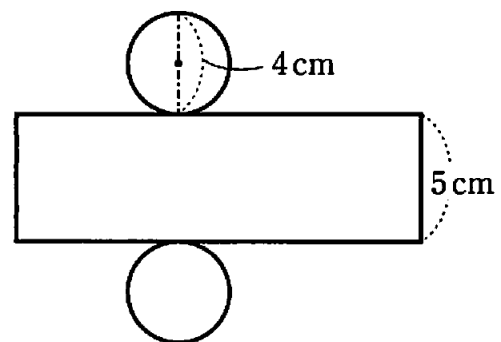
【1】 $3(x - 5) - 8(x - 4)$ を計算せよ。

【2】 $a = 4$ のとき、 $\frac{5}{2}a - 6$ の値を求めよ。

【3】 絶対値が4以下で、 -2 より大きい整数は何個あるか。

【4】 ある数を2倍して4を加えた数は、もとの数から2を引いて4倍した数と等しくなる。ある数を求めよ。

【5】 右図は、円柱の展開図である。この円柱の表面積を求めよ。



『ふじわら塾長』で検索!



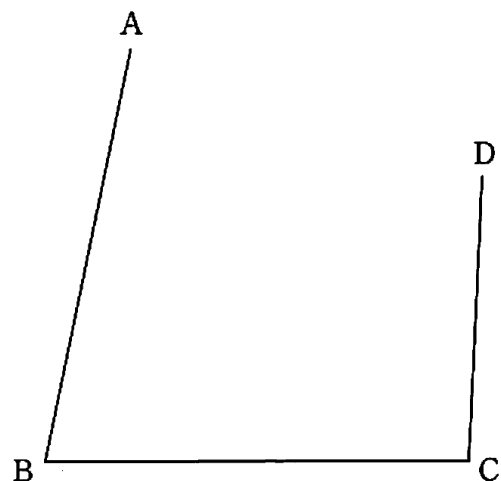
【1】 $2 \times (-6) + (-3) \times (-5)$ を計算せよ。

【2】 一次方程式 $23 - 4x = 4x - 9$ を解け。

【3】 y は x に反比例し、 $x = 4$ のとき $y = -6$ である。 $x = 3$ のとき、 y の値を求めよ。

【4】 数学のテストについて、A～C の生徒の得点を調べた。A の得点は C より 11 点高く、B の得点は C より 17 点低かった。また、3 人の平均点は 52 点であった。このとき、A の得点を求めよ。

【5】 右図で、線分 AB, BC, CD から等しい距離にある点 P を、作図によって求めよ。ただし、作図に用いた線は消さずに残しておくこと。



『ふじわら塾長』で検索!



【1】 $(-3)^3 \div 9 - 3^2 \times 2$ を計算せよ。

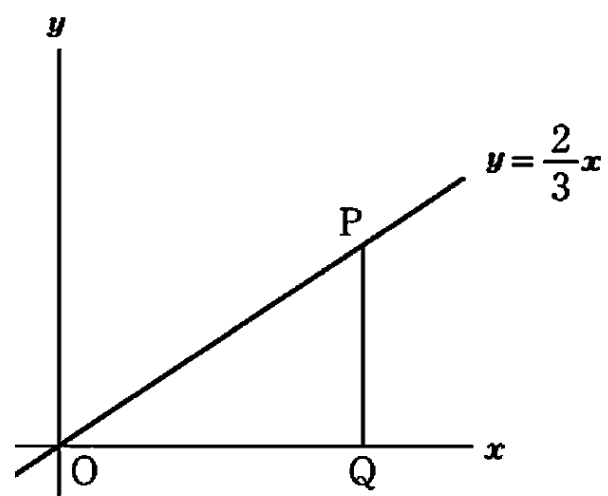
【2】 一次方程式 $5x - (7x - 5) - 3$ を解け。

【3】 a m の道のりを，時速 3 km の速さで歩いたら b 分かかった。この数量の関係を等式に表せ。

【4】 1 本 70 円の鉛筆と 1 本 130 円のボールペンを合わせて 8 本買ったところ，代金は 680 円であった。このとき，買った鉛筆の本数を求めよ。

【5】 右図のような， $\triangle OPQ$ がある。

P は $y = \frac{2}{3}x$ 上にあり，P から下ろした垂線と x 軸との交点を Q とする。P の x 座標が 6 のとき， $\triangle OPQ$ の面積を求めよ。ただし，座標軸の 1 目もりは 1 cm とする。



『ふじわら塾長』で検索!



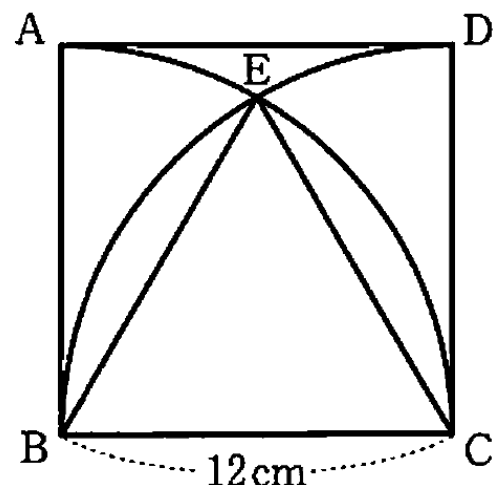
【1】 $\frac{a}{2} - \frac{a}{4} + \frac{a}{3} + \frac{1}{5}$ を計算せよ。

【2】 $a \div (b \times c) + (-1) \times d$ を， \times ， \div の記号を使わずに表せ。

【3】 x についての方程式 $x + a = 8 - ax$ の解が $x = 2$ のとき， a の値を求めよ。

【4】 1本 a 円のジュースを3本と，1個 b 円のチョコレートを4個買った。代金を7人で等しく分けたとき，1人あたりの代金を文字を使った式で表せ。

【5】 右図は，正方形 ABCD と頂点 B，C を中心とするおうぎ形を組み合わせた図形で，点 E は2つのおうぎ形の弧の交点である。このとき，影をつけた部分の周の長さを求めよ。ただし，円周率は π とする。



『ふじわら塾長』で検索!

【中2生 | 毎日の数学】

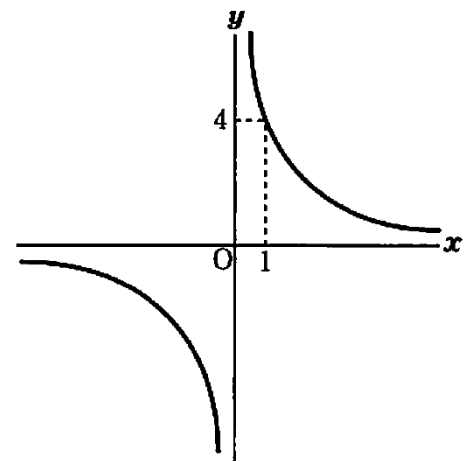


【1】 $1.9 - \{4 + (-7)\}^2$ を計算せよ。

【2】 一次方程式 $0.8x - 2 = 0.6x - 3$ を解け。

【3】 たてと横の長さの比が $3:5$ の長方形がある。たての長さが 9 cm のとき、この長方形の面積を求めよ。

【4】 右図の双曲線上にあつて、 x 座標、 y 座標がともに整数である点は全部で何個あるか、求めよ。



【5】 山田さんは、1日に50問ずつ計算問題を解く計画を立てた。下表は、その目標との比較を表したものである。この6日間では、1日平均何問解いたか、求めよ。

曜 日	月	火	水	木	金	土
計画した目標との差 (問)	-6	+8	-15	0	+4	-9



『ふじわら塾長』で検索!



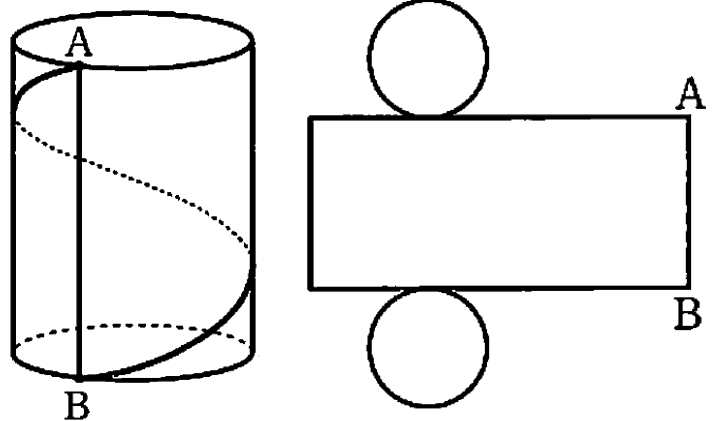
【1】 $\left(\frac{1}{5} - \frac{2}{3}\right) \div \frac{3}{5}$ を計算せよ。

【2】 一次方程式 $\frac{x}{6} + 2 = \frac{x}{2} - 3$ を解け。

【3】 1個120円のりんごを a 個と1個80円のみかんを b 個買って1000円札を1枚出したところ、いくらかおつりがもらえた。この数量の関係を表す不等式を書け。

【4】 歯車AとBがかみ合っていて動いている。歯車Aは歯数が15で、1分間に4回転すると、歯車Bは1分間に y 回転する。歯車Bの歯数が x のとき、 y を x の式で表せ。

【5】 右図のように、円柱の側面に点Aから点Bまでひもをかける。ひもの長さを最も短くするには、どのようにひもをかければよいか。ひものようすを、右図の展開図に書き入れよ。



『ふじわら塾長』で検索!

【中2生 | 毎日の数学】



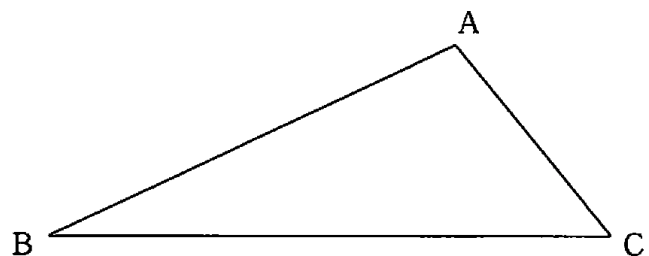
【1】一次方程式 $1 - \frac{1-3x}{5} = 0.4x$ を解け。

【2】 $x = -\frac{3}{5}$ のとき、 $4x - 3 - 2(5 - 3x)$ の値を求めよ。

【3】 100 g 600 円の国産牛肉を x kg 買ったときの代金を y 円とするとき、 y を x の式で表せ。

【4】 田中さんは、自転車で家と駅を往復した。行きは時速 12 km、帰りは時速 9 km の速さで走ったところ、帰りは行きよりも 25 分多くかかった。家から駅までの道のりは何 km か。

【5】 右図の $\triangle ABC$ において、点 A を通り、この三角形の面積を 2 等分する直線を作図せよ。ただし、作図に用いた線は消さずに残しておくこと。



『ふじわら塾長』で検索!

【1】 $\frac{5x-3}{6} - \frac{2x+1}{3}$ を計算せよ。

【2】 一次方程式 $\frac{5x-3}{6} = \frac{2x+1}{3}$ を解け。

【3】 $\frac{7}{9}$ の近似値を 0.8 とする。このとき、誤差はいくらか。

【4】 空間での直線と平面について、つねに正しいと言えるものを次の中から選び、記号で答えよ。ただし、 l, m, n は直線を、 P, Q, R は平面を表すものとする。

ア $l//m, l//n$ ならば $m//n$

イ $l \perp P, l \perp Q$ ならば $P//Q$

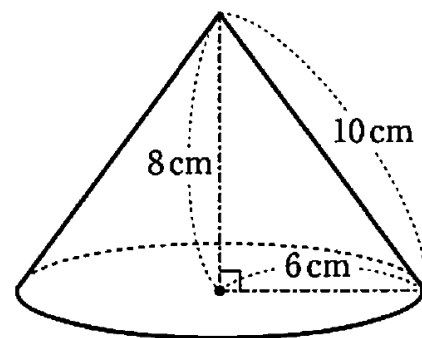
ウ $l \perp m, l \perp n$ ならば $m//n$

エ $P//Q, P//R$ ならば $Q//R$

オ $l//P, m//P$ ならば $l//m$

カ $P \perp Q, P \perp R$ ならば $Q//R$

【5】 右図のような円錐の体積と表面積を求めよ。



『ふじわら塾長』で検索!