

【算数 | 図形パズル】

図1, 2は半径10 cm, 中心角 90° のおうぎ形の弧を点A, B, C, Dで5等分しています。次の各問いに答えなさい。ただし, 円周率は3.14とします。

《暁星》

- (1) 図1の斜線部分アの面積を求めなさい。
- (2) 図1の斜線部分アと図2の斜線部分イの面積について, 次の①, ②, ③の中から正しい文章を選びなさい。
- ① アの面積はイの面積よりも大きい。
 - ② イの面積はアの面積よりも大きい。
 - ③ アの面積とイの面積は等しい。

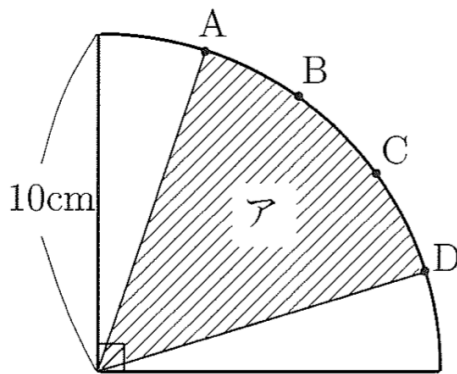


図1

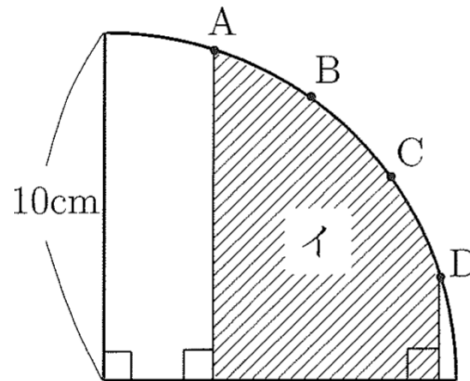


図2

YouTubeチャンネルも見てね▶ 『ふじわら塾長』で検索!!

