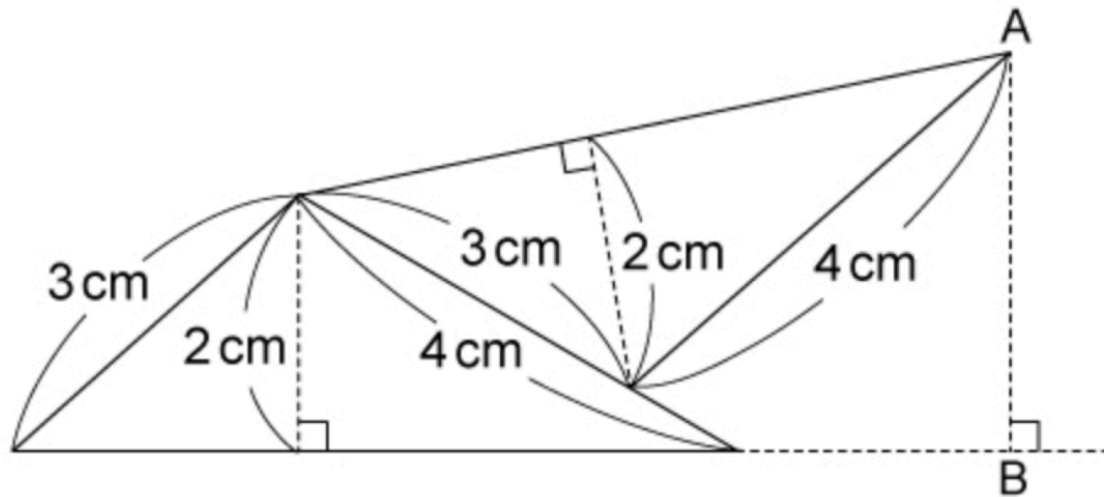


【算数 | 図形パズル】

合同な2つの三角形を次のように置きます。
このとき、ABの長さは何cmですか。

《灘中 2012 1日目》



YouTubeチャンネルも見てね▶ 『ふじわら塾長』で検索!!

