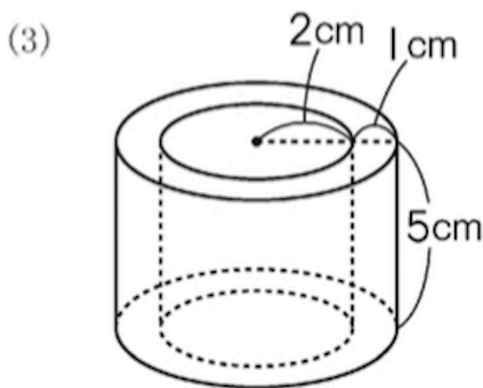
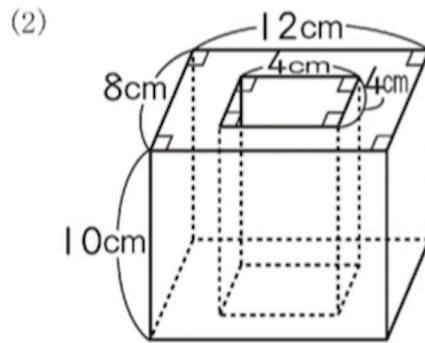
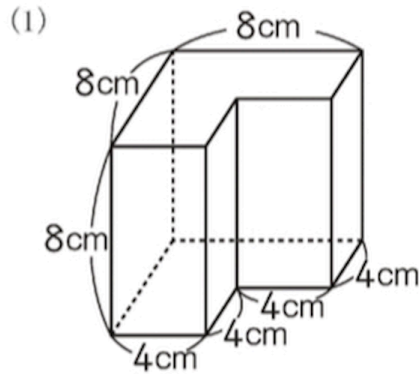


【算数復習 | 図形問題】

【1】次の図は、直方体や立方体、円柱を組み合わせた立体です。この立体の体積は何 cm^3 ですか。



【2】次の図は、角柱や円柱の展開図です。この展開図を組立ててできる立体の体積は何 cm^3 ですか。

