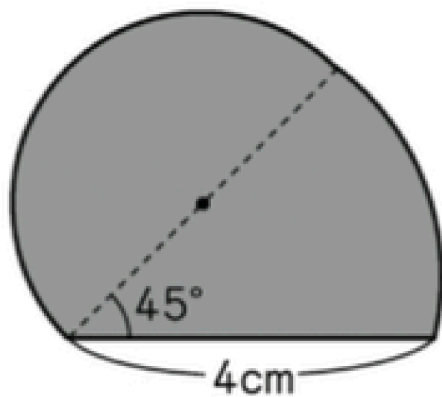


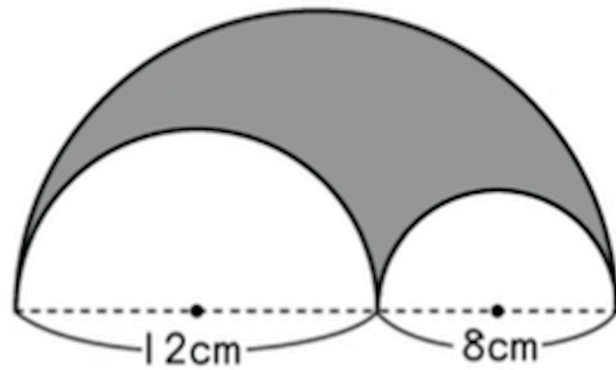
【算数復習 | 図形問題】

【1】 次の図は、おうぎ形を組み合わせた図形です。かげをつけた部分のまわりの長さは何 cm ですか。ただし、円周率は 3.14 とします。

(1)

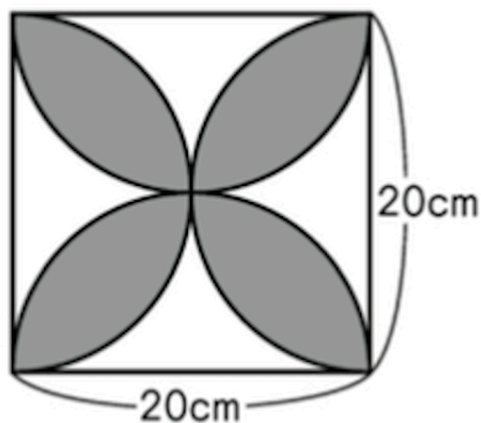


(2)



【2】 次の図で、かげをつけた部分の面積は何  $\text{cm}^2$  ですか。ただし、円周率は 3.14 とします。

(1)



(2)

