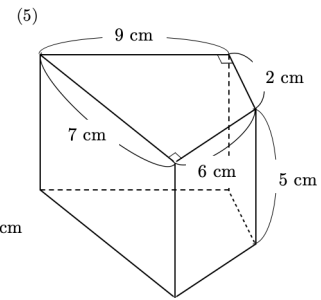
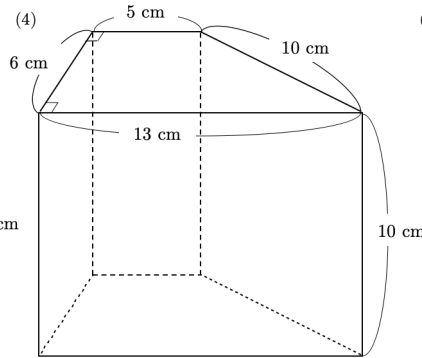
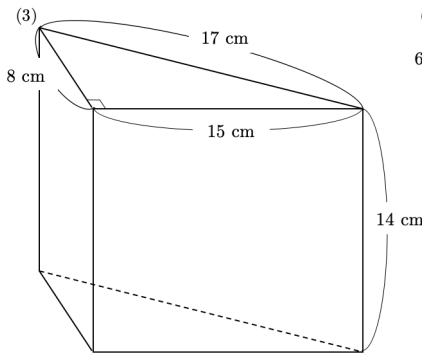


# 【中1 数学 | 単元別演習 空間図形】

【1】 次の立体の表面積を求めなさい。

- (1) 縦 5 cm, 横 6 cm, 高さ 8 cm の直方体
- (2) 1 辺の長さが 4 cm の立方体



【2】 次の問いに答えなさい。

- (1) 右の図は円柱の展開図である。この展開図を組み立ててできる円柱の側面積を求めなさい。

《栃木》

- (2) 底面の半径が 4 cm, 高さが 5 cm の円柱の表面積を求めなさい。

