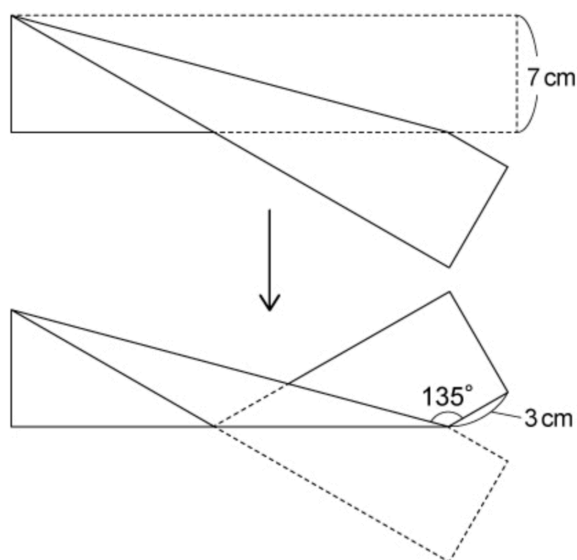


【算数 | 図形パズル】

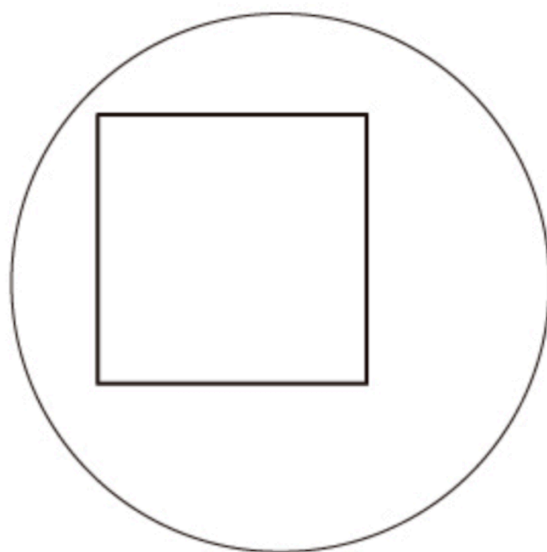
【1】幅 7 cm の長方形のテープを 2 回折りました。テープが重なっていない部分と 3 枚重なっている部分の面積の差は何 cm^2 ですか。

《浅野 2016》



【2】1 辺の長さが 30 cm の正方形が、半径 30 cm の円の中に入っています。正方形はその向きを保ったまま円の中を動きます。正方形が動けるところをすべて動くとき、正方形の辺が通過できる部分の面積は何 cm^2 ですか。ただし、1 辺の長さが 30 cm の正三角形の高さは 26 cm とします。

《栄光学園 2016》



YouTubeチャンネルも見てね▶ 『ふじわら塾長』で検索!!

