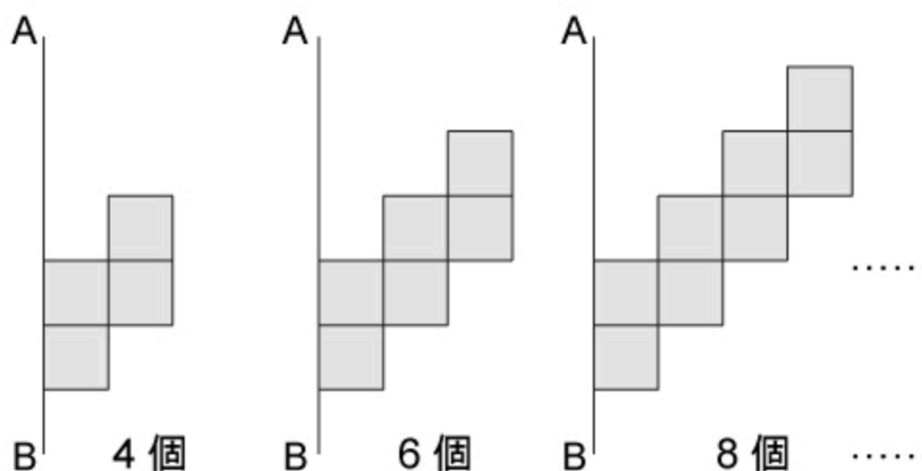


【算数 | 図形パズル】

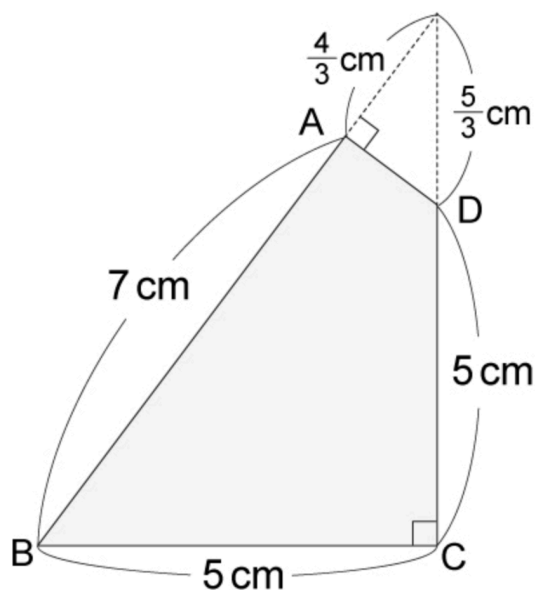
【1】1辺の長さが2 cm の正方形を，4 個，6 個，8 個…と並べて図形を作っていきます。さらに，できた図形を直線 AB のまわりを1回転させて立体を作ります。立体の体積が 11304 cm^3 となるとき，もとの図形の正方形の個数はいくつですか。

《桜蔭 2016》



【2】半径1 cm の円が四角形 ABCD の内側の辺にそって一周するとき，円の中心が動いた道のりは何 cm ですか。

《大阪星光学院 2016》



YouTubeチャンネルも見てね▶ 『ふじわら塾長』で検索!!

